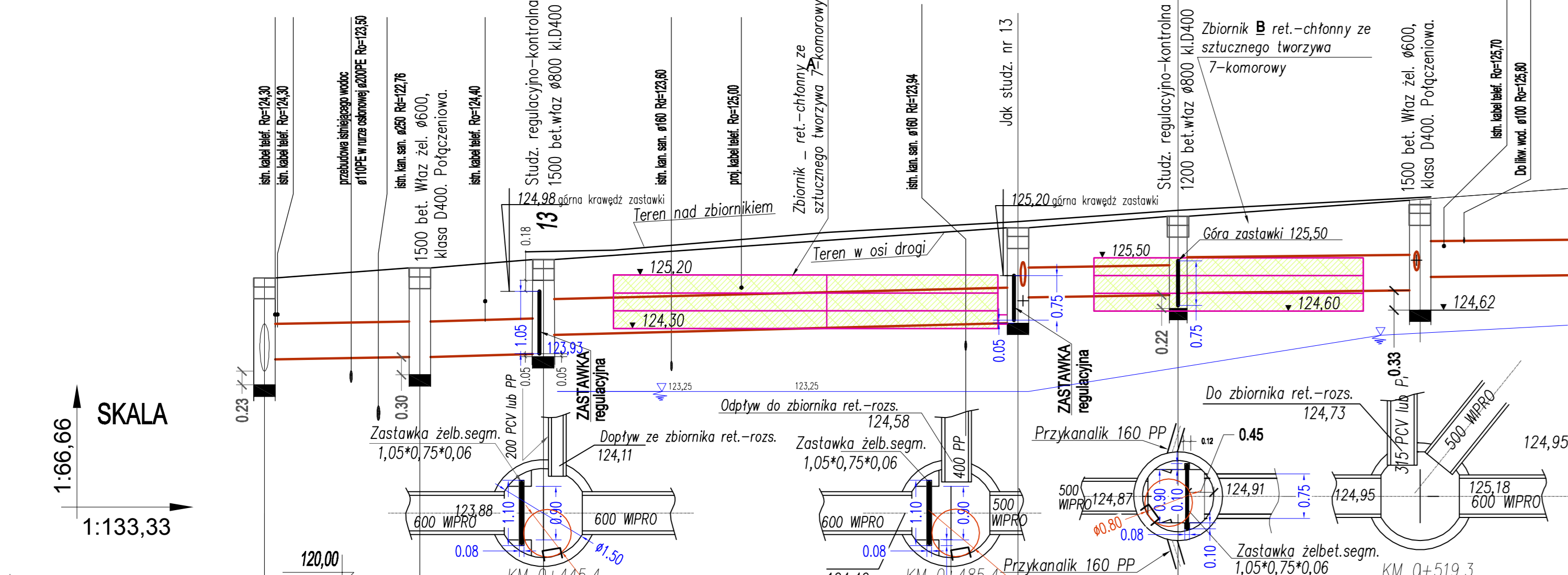
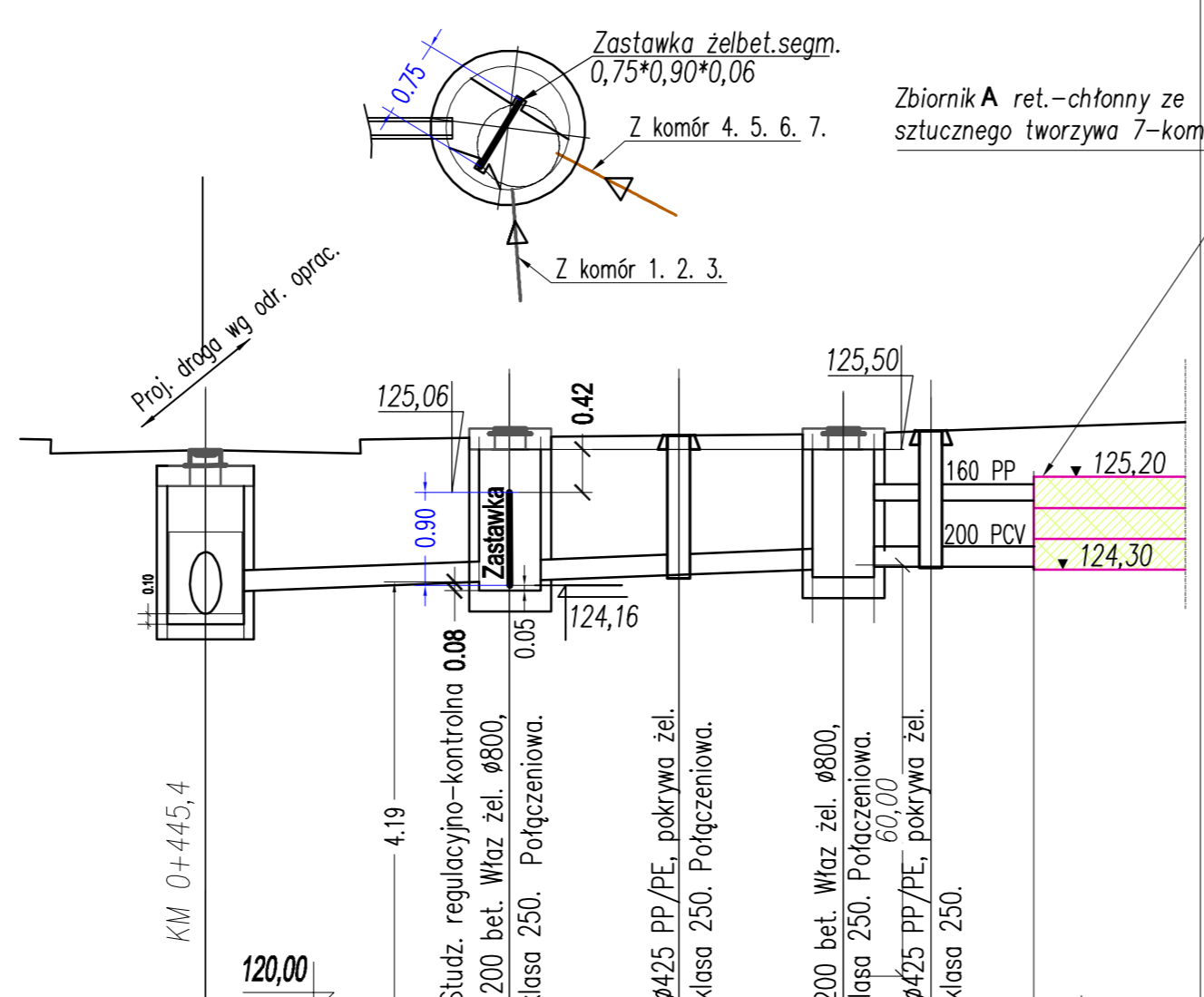


PROFILE SIECI KD NA WYSOKOŚCI ZBIORNIKA RETENCYJNO-CHŁONNEGO



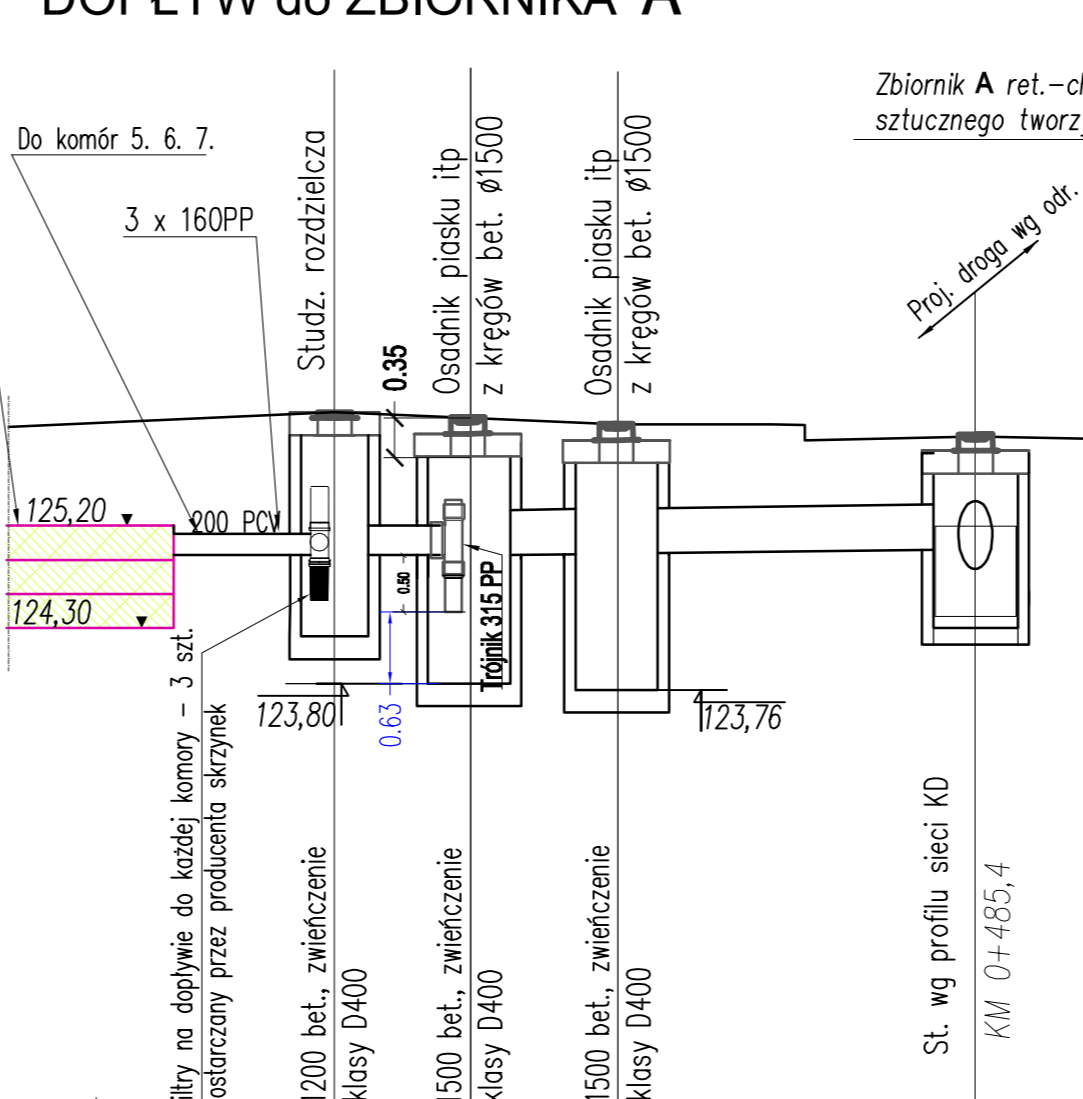
Rzędna terenu projektowanego	125,16	125,33	125,47	126,01	126,20	126,47
Rzędna dna kanału	123,59 123,79	123,83 123,83	123,88 124,20	124,40 124,83	124,87 124,91	124,95 125,18
Zagłębienie dna kanału [m]	1,57 1,37	1,50 1,50	1,59 1,27	1,61 1,18	1,33 1,29	1,52 1,29
Odległości [m]	13,1	10,4	40,0	13,5	20,4	
Srednica, materiał	600bet.		600bet.	500bet.	600bet.	
Długość trasy [m]	0,0	13,1	23,5	63,5	77,0	97,4
Spadek		0,3 %		0,5 %	0,3 %	0,2 %

ODPŁYW ze ZBIORNIKA A



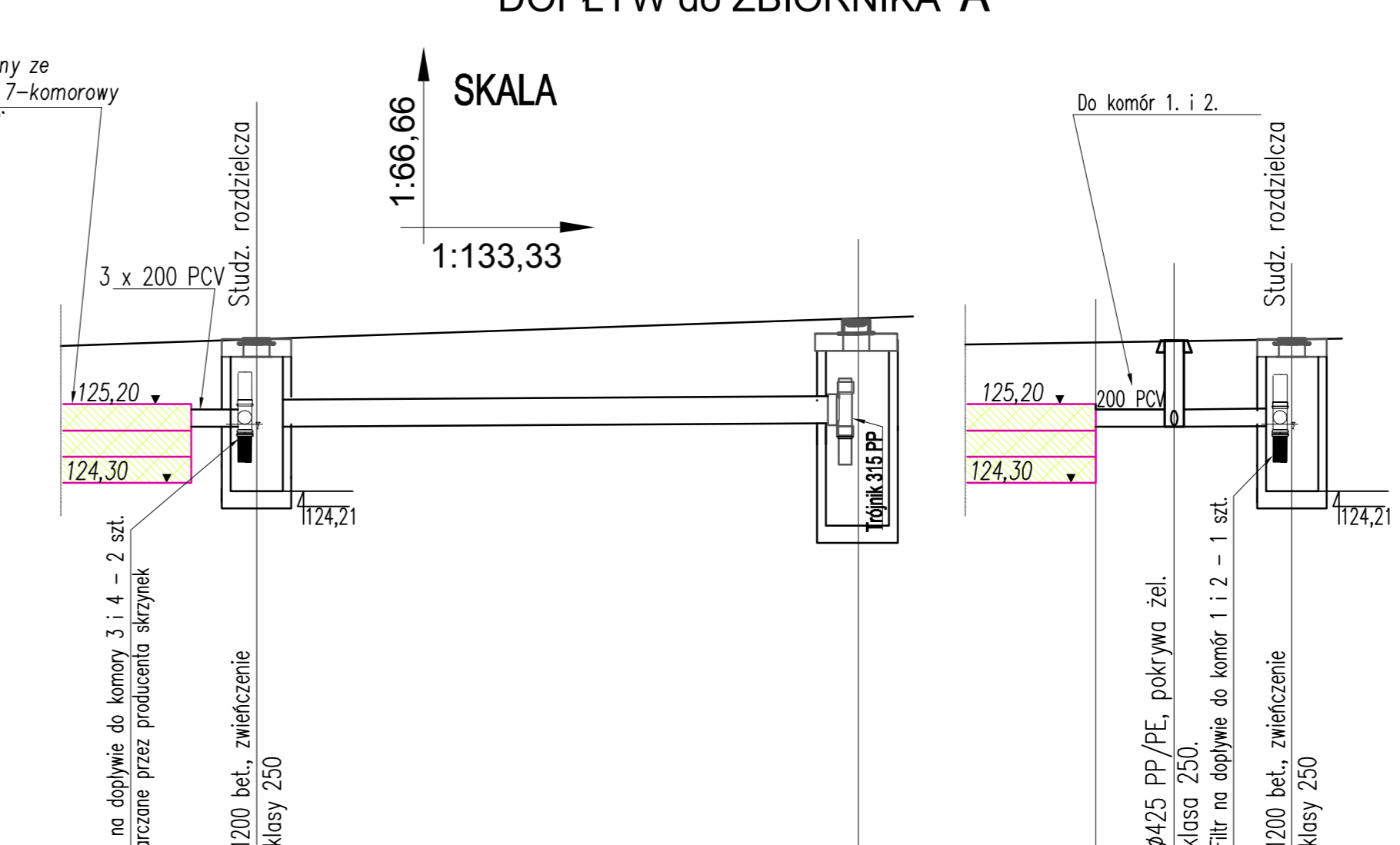
KM 0+445,4	125,47	125,60	125,60	125,63	125,64	125,66
13	124,11	124,19	124,26	124,28	124,34	~124,35
13.1	1,59	1,41	1,34	1,35	1,30	1,31
13.1a	5,90	3,30	3,20	1,70	2,00	
13.2	0,3 %					
13.3						
13.5						

DOPŁYW do ZBIORNIKA A



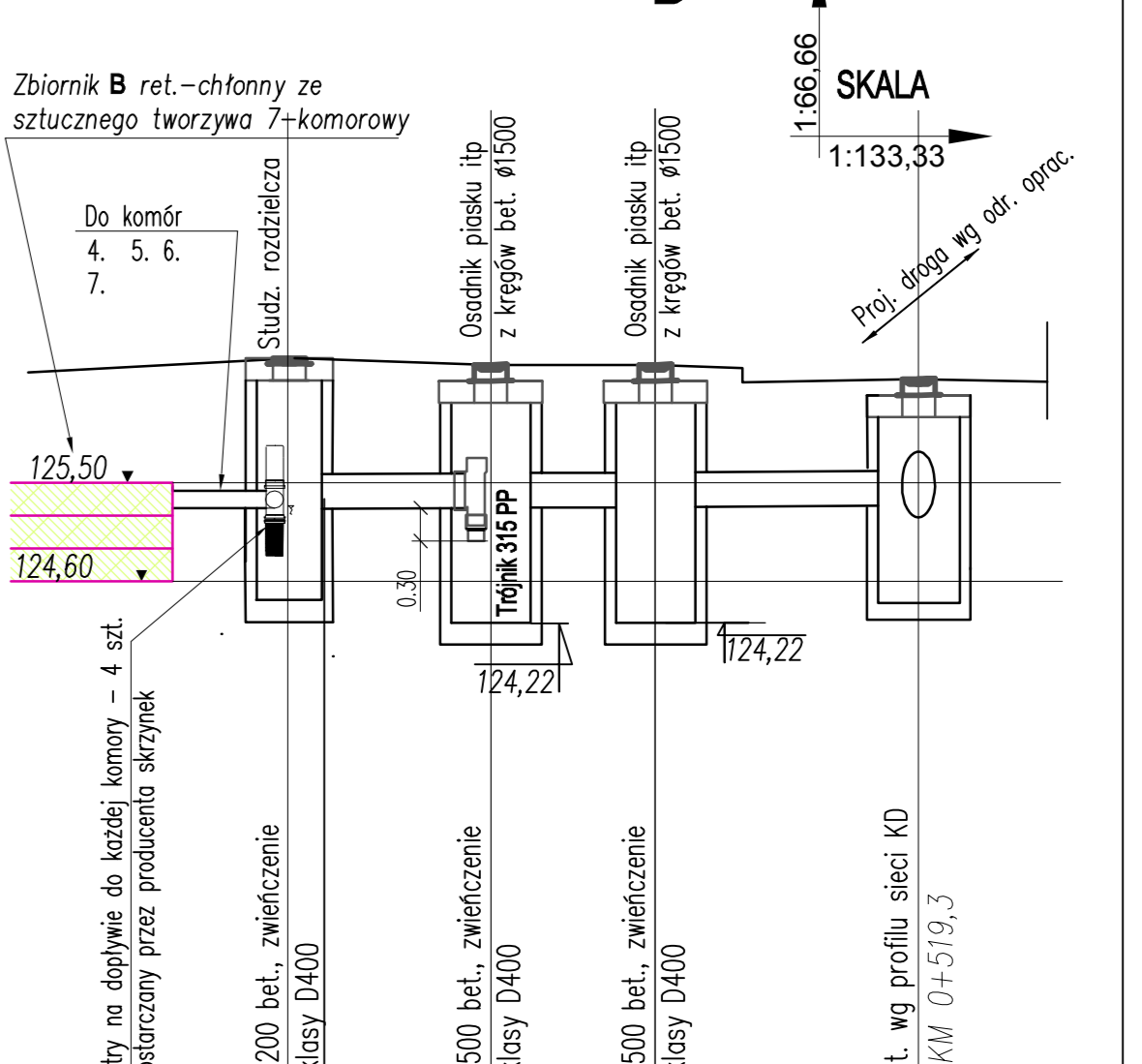
14.1	126,21	126,16	126,12	126,01
14.2	124,95	124,99	125,00	125,03
14.3	1,26	1,17	1,15	0,98
	2,40	2,60	6,30	
	0,0	2,4	5,0	11,3

DOPŁYW do ZBIORNIKA A



14.4	125,96	125,94	125,96	126,16
14.5	124,95	124,94	124,95	124,99
	1,01	1,00	1,01	1,17
	13,80			
	0,0	2,70		

DOPŁYW do ZBIORNIKA B



18.3	126,63	126,57	126,57	126,44
18.2	125,26	125,27	125,28	125,29
18.1	1,37	1,30	1,29	1,15
18	3,70	3,00	4,80	
	0,0	3,7	6,7	11,5